

# Nautic

The speaker-systems of MB QUART's Nautic-Line are specially designed and built to meet the requirements of the toughest marine applications. On-board sound systems are subjected to severe environmental effects, including saltwater, rain, direct sunlight and extreme temperature fluctuations. All speakers in the Nautic-Line are therefore put through stringent tests under the most extreme conditions to check their resistance to these elements. Years of operation are continuously simulated under realistic environmental conditions in climatic chambers. The result are speaker systems that are unmatched when it comes to reliability and long life. Furthermore, they stand out against the background noise, typically found on marine crafts due to their brilliant clarity and outstanding sound quality.

*Die Lautsprechersysteme der Nautic-Line von MB QUART werden speziell für die Anforderungen auf hoher See gebaut. Salzwasser, Regen, direkte Sonneneinstrahlung oder Temperaturschwankungen setzen den Sound-Systemen an Bord mit großer Intensität zu. Die Lautsprechersysteme der Nautic-Line werden bei ihrer Entwicklung in aufwändigen Tests unter strengsten Bedingungen auf ihre Resistenz gegen UV-Strahlen, Salzwasser und extreme Klimaschwankungen überprüft. In Klimakammern wird der jahrelange Betrieb unter realistischen Umweltbedingungen permanent simuliert. Das Ergebnis sind Lautsprechersysteme, die hinsichtlich Zuverlässigkeit und Langlebigkeit ihresgleichen suchen und sich mit brillanter Klarheit und außergewöhnlichem Klangvolumen gegen die Geräuschkulisse an Bord durchsetzen.*

## N A U T I C



**NKD 116**



**NKA 116**



**NKA 169**

PRINCIPLE PRINZIP	2-Way Coaxial System 2-Wege-Koaxial-System	2-Way Coaxial System 2-Wege-Koaxial-System	2-Way Coaxial System 2-Wege-Koaxial-System
DIAMETER TWEETER / WOOFER DURCHMESSER HOCH- / TIEFTÖNER	0.75" / 6.5" ( 19 mm / 16 cm )	0.5" / 6.5" ( 13 mm / 16 cm )	1" / 6 x 9" ( 25 mm / 6 x 9" )
POWER HANDLING (W) BELASTBARKEIT (W)	60 – 130 W	40 – 70 W	60 – 140 W
FREQUENCY RESPONSE (Hz) ÜBERTRAGUNGSBEREICH (Hz)	38 – 32.000 Hz	40 – 32.000 Hz	35 – 32.000 Hz
IMPEDANCE (Ω) IMPEDANZ (Ω)	4 Ω	4 Ω	4 Ω
CROSSOVER FREQUENCY (Hz) ÜBERTRAGUNGSFREQUENZ (Hz)	4.000 Hz	4.500 Hz	3.800 Hz

Streng getestet

# Stringently tested

## NAUTIC

- Speaker baskets and grilles made of UV-resistant fiber-reinforced ABS plastic
- Insert injection-molded magnet systems for optimized protection against humidity and mechanical influences
- Nautic woofers and subwoofers with polypropylene cone
- 0.5", 0.75" or 1" tweeter with titanium dome
- Nautic crossovers with special protective sealing lacquer and gold-plated terminals to resist corrosion
- Voice-coils protected against direct water spray
- Sealed solder joints
- Stainless steel V4A mounting screws included

## NAUTIC

- Lautsprecherkörbe und Abdeckgitter aus UV-beständigem, faserverstärktem ABS Kunststoff
- Umspritzte Magnetsysteme für optimalen Schutz gegen Feuchtigkeit und mechanische Einflüsse
- Nautic-Tieftöner und Subwoofer mit Polypropylenmembrane
- 13, 19 bzw. 25 mm Hochtöner mit Titankalotte
- Nautic-Frequenzweichen mit spezieller Schutzlackierung und vergoldeten Anschluss-terminals für optimalen Feuchtigkeitsschutz
- Speziell gegen Wassereintritt geschützte Schwingenspulen
- Versiegelte Lötstellen
- Montageschrauben aus rostfreiem V4A-Stahl enthalten

## CLIMATE TEST SAMPLES KLIMA-TEST MUSTER



**NEW!**



### NKD 254 TT

2-Way Coaxial System  
2-Wege-Koaxial-System

2 x 1" / 10" ( 2 x 25 mm / 25 cm )

150 W

29 – 32.000 Hz

4 Ω

-



### NWD 254

Subwoofer

- / 10" ( - / 25 cm )

150 W

29 – 300 Hz

4 Ω

-

#### PRINCIPLE PRINZIP

DIAMETER TWEETER / WOOFER  
DURCHMESSER HOCH- / TIEFTÖNER

POWER HANDLING (W)  
BELASTBARKEIT (W)

FREQUENCY RESPONSE (Hz)  
ÜBERTRAGUNGSBEREICH (Hz)

IMPEDANCE (Ω)  
IMPEDANZ (Ω)

CROSSOVER FREQUENCY (Hz)  
ÜBERTRAGUNGSFREQUENZ (Hz)

MAXXSONICS EUROPE GMBH  
Neckarstraße 20  
74847 Obrigheim, Germany  
Phone +49 (0) 62 61 - 6 38-0  
FAXX +49 (0) 62 61 - 6 38-129  
E-Mail [info@mbquart.de](mailto:info@mbquart.de)  
Website [www.mbquart.de](http://www.mbquart.de)

MAXXSONICS USA, INC.  
1290 Ensell Road  
Lake Zurich, Illinois 60047 USA  
Phone +1 847 - 540 - 7700  
FAXX +1 847 - 540 - 9776  
E-Mail [info@maxxsonics.com](mailto:info@maxxsonics.com)  
Website [www.maxxsonics.com](http://www.maxxsonics.com)



## NAUTIC NWD 254

### **Einbauanleitung Installation Manual Directiones de installation Instrucciones de instalación Istruzioni di montaggio Инструкция по установке**

#### Herzlichen Glückwunsch!

Mit dem Kauf eines Nautic Lautsprechers aus dem Hause MB QUART haben Sie sich für ein technisch und qualitativ hochwertiges Produkt entschieden. MB QUART wünscht Ihnen viel Spaß mit Ihrem Nautic System. Sollten Sie Fragen zu Nautic oder anderen MB QUART Produkten haben, freuen wir uns über eine Mail an [info@mbquart.de](mailto:info@mbquart.de) oder Ihren persönlichen Anruf unter +49 6261 638-0.

#### Congratulations!

By purchasing a Nautic loudspeaker from MB QUART, you have decided on a product of the highest technical quality. MB QUART wishes you great enjoyment with your Nautic System. Should you have any questions about this system or other MB QUART products, please send us an e-mail at [info@mbquart.de](mailto:info@mbquart.de) or call us personally on +49 6261 638-0.

#### Félicitations!

Vous venez d'acquérir en achetant un haut-parleur Nautic de la maison MB QUART un produit de grande valeur sur le plan technique et qualitatif. MB QUART vous souhaite beaucoup de plaisir avec votre système Nautic. Si vous avez des questions concernant ce système ou l'un des autres produits de la maison MB QUART, veuillez nous écrire à l'adresse [info@mbquart.de](mailto:info@mbquart.de) ou nous téléphoner personnellement au +49 6261 638-0.

#### ¡Enhorabuena!

Al comprar un altavoz Nautic de la marca MB QUART ha escogido un producto de alta calidad y nivel técnico. MB QUART le desea que disfrute de su Sistema Nautic. Si desea hacer alguna consulta sobre Nautic u otro producto MB QUART, puede ponerse en contacto con nosotros por correo electrónico [info@mbquart.de](mailto:info@mbquart.de) o telefónicamente, en el número +49 6261 638-0.

#### Congratulazioni!

Comprando un altoparlante Nautic della ditta MB QUART Lei ha scelto un prodotto ai massimi livelli sia per la sua qualità che per la sua tecnica. MB QUART Le augura buon divertimento con il Suo sistema Nautic. Nel caso Lei abbia ancora delle domande in merito al Nautic oppure ad altri prodotti realizzati dalla MB QUART, saremo ben lieti di poter rispondere ad una Sua email inviata al seguente indirizzo [info@mbquart.de](mailto:info@mbquart.de) oppure a una Sua telefonata al seguente numero +49 6261 638-0.

#### Примите наши сердечные поздравления!

Купив комплект автомобильных громкоговорителей категории Hi-Fi фирмы MB QUART Вы выбрали высококачественное в техническом отношении изделие. Фирма MB QUART желает Вам приятного времяпровождения с Вашей системой Nautic. Если у Вас появятся вопросы по этой системе или по другим изделиям фирмы MB QUART, будем рады получить от Вас письмо по электронной почте [info@mbquart.de](mailto:info@mbquart.de) или услышать Вас по телефону +49 6261 638-0.

**Bitte bewahren Sie Ihren Kaufbeleg für Garantiezwecke auf.  
Please keep your purchasing slip for warranty reasons.  
Veuillez conserver le reçu de caisse pour la garantie.  
Por favor conserve su comprobante de compra a efectos de garantía.  
Conservate la ricevuta di acquisto ai fini della garanzia.  
Сохраните, пожалуйста чек для случаев, требующих предоставления гарантии.**

Garantie  
Warranty  
Garantie  
Garantía  
Garanzia  
Срок гарантии

3

Jahre  
years  
ans  
años  
anni  
года

**Allgemeines**  
**General**  
**Généralités**  
**Indicaciones generales**  
**Informazioni generali**  
**Общие рекомендации**

Bitte beachten Sie beim Einbau und Betrieb der Lautsprecher geltende gesetzliche Sicherheitsbestimmungen und Unfallverhütungsvorschriften. Schützen Sie Ihre Lautsprecher beim Einbau und Betrieb vor Beschädigung, Spritzwasser und Überlastung. Klemmen Sie während der Montage die Minusklemme der Fahrzeugbatterie ab, um mögliche Kurzschlüsse zu vermeiden. Berühren Sie bitte nicht die empfindliche Oberfläche der Tieftonmembrane. Verwenden Sie niemals die Lautsprecherchassis als Schneide- oder Bohrvorlage. Achten Sie vor der Montage des Lautsprechers darauf, dass beim Einbau hinter der Auflage keine Hindernisse die erforderliche Einbautiefe beeinträchtigen. Verwenden Sie ein Zuleitungskabel von guter Qualität und ausreichendem Kabelquerschnitt. Die Anschlussstecker müssen aus korrosionssicherem Material sein.

Please observe any prevailing legal safety and accident prevention requirements when installing and using the loudspeakers. Always protect your loudspeakers during installation and use against damage, spray water and overloading. Take care to observe the correct polarity when wiring up the loudspeakers. Disconnect the minus terminal of the vehicle battery during installation in order to avoid possible short-circuits. Please do not touch the delicate surface of the woofer membrane. Never use the loudspeaker chassis itself as a cutting or drilling template. Please make sure when fitting the loudspeakers behind fascia panelling that there are no obstacles behind it to prevent the required installation depth. Use wiring cable of good quality and with an adequate cable cross-section. The connection plugs and sockets must be made of corrosion-proof material.

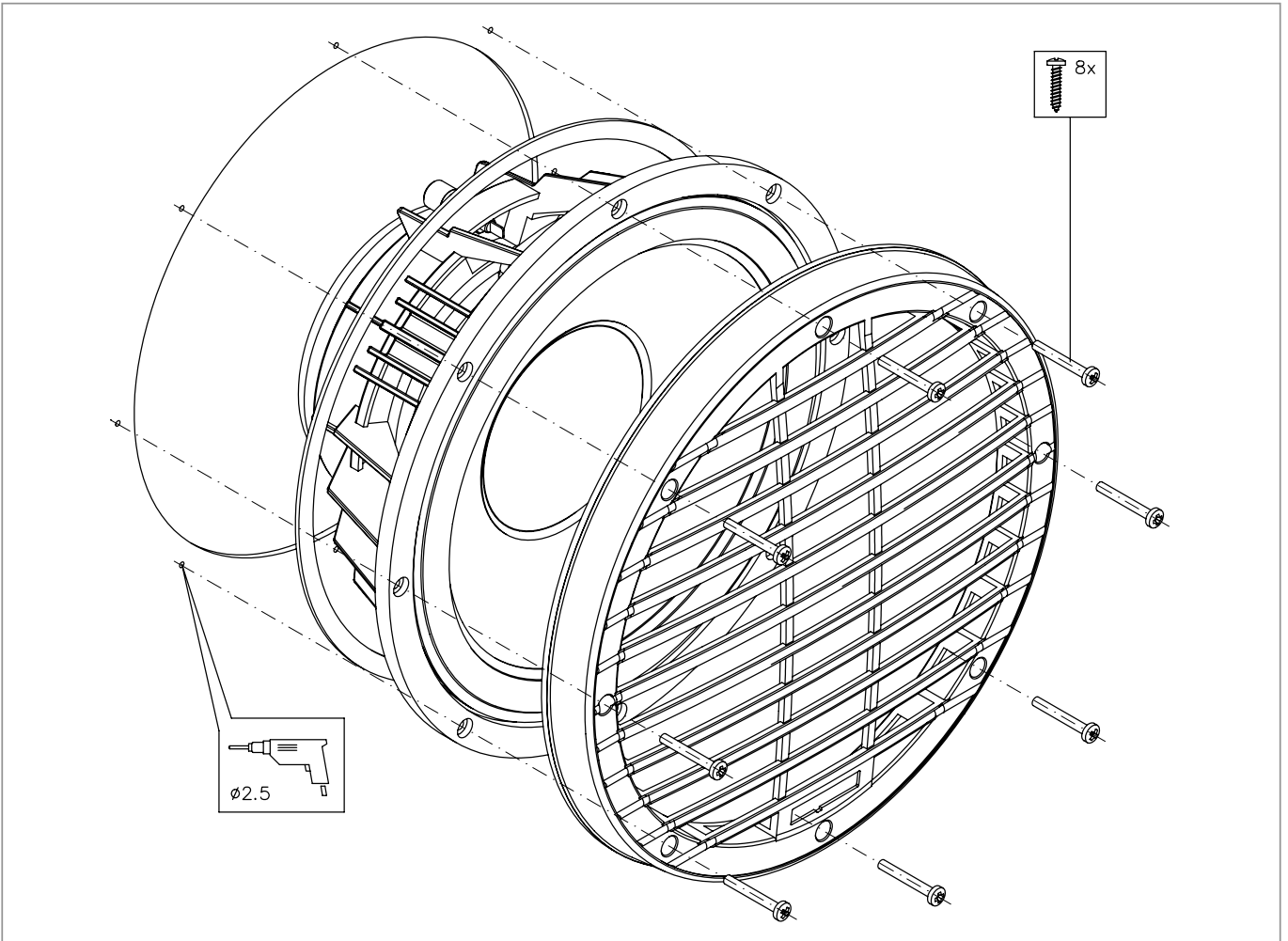
Veillez respecter lors du montage et de l'utilisation du haut-parleur les directives de sécurité légales ainsi que les règlements de prévention des accidents. Protégez vos haut-parleurs lors du montage et de l'utilisation de toute dégradation, projection d'eau et surcharge. Débranchez pendant le montage la borne moins de la batterie du véhicule afin d'éviter tout court-circuit éventuel. Veillez ne pas toucher la surface sensible de la membrane des graves. N'utilisez jamais le châssis du haut-parleur pour couper ou percer dessus. Veillez, avant de monter le haut-parleur derrière le support, à ce que la profondeur de montage nécessaire soit disponible (pas d'obstacle). Utilisez un câble d'alimentation de bonne qualité et avec une section suffisante. Le matériau utilisé pour les fiches de raccordement devra être impérativement résistant à la corrosion.

Durante el montaje y funcionamiento del altavoz tenga en cuenta las correspondientes normas de seguridad y las disposiciones de prevención de accidentes. Durante el montaje y su funcionamiento, proteja su altavoz contra daños, salpicaduras de agua y sobrecarga. Durante el montaje, desemborne la borna negativa de la batería del vehículo para evitar cortocircuitos. No toque la superficie sensible de la membrana de graves. No utilice nunca el chasis del altavoz como plantilla para cortar o taladrar. Antes de montar el altavoz, asegúrese de que detrás del soporte no hay ningún obstáculo que pueda reducir la profundidad necesaria durante el montaje. Utilice un cable conductor de buena calidad y con un corte transversal de cable adecuado. Las clavijas de conexión deben ser de material a prueba de corrosión.

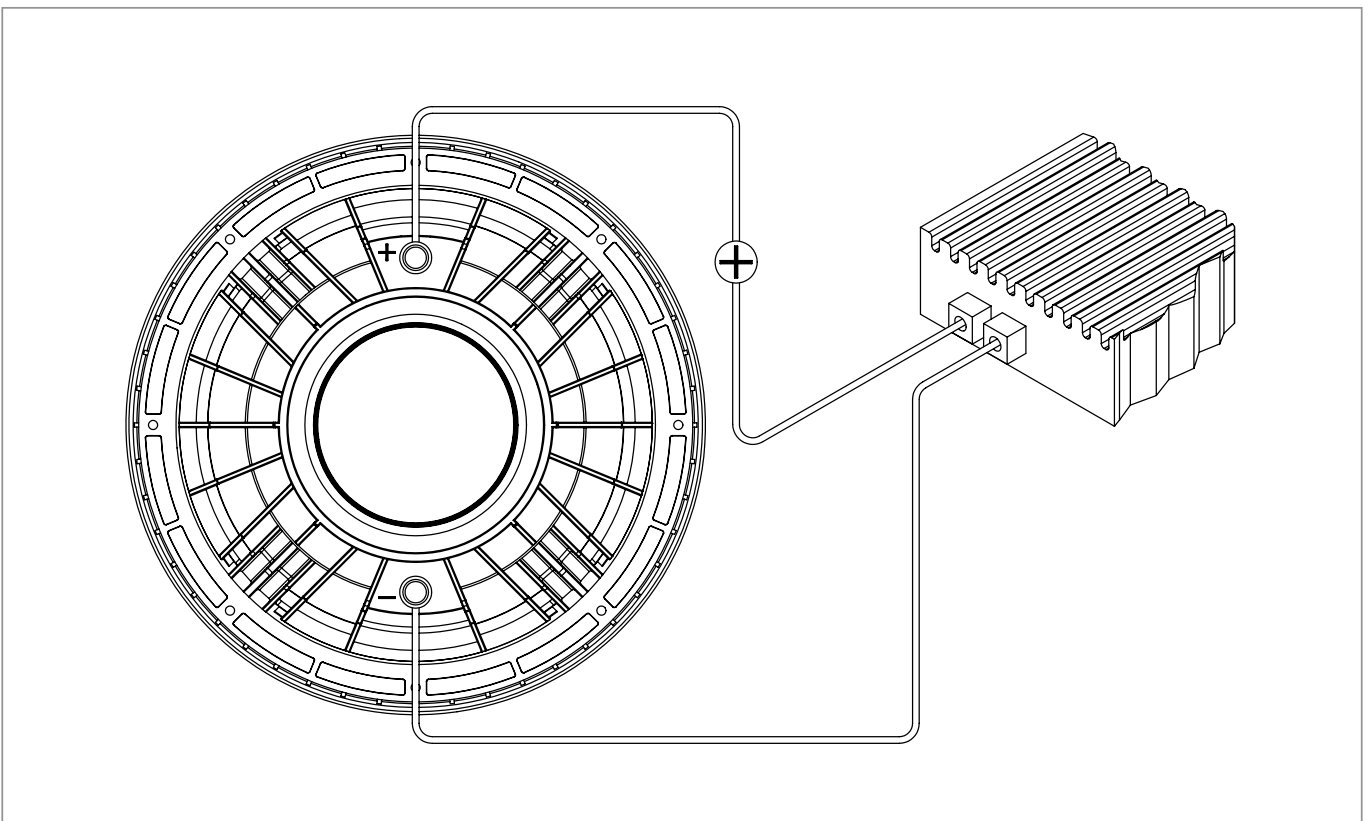
Durante il montaggio e l'impiego degli altoparlanti voglia rispettare le norme di legge in vigore in merito alla sicurezza e le norme antinfortuni. Durante il montaggio ed il funzionamento si raccomanda di proteggere l'altoparlante da danni, spruzzi d'acqua e sovraccarico. Staccare durante il montaggio il morsetto meno della batteria del veicolo, per evitare eventuali corti circuiti. Si prega di non toccare la sensibile membrana delle basse ed alte frequenze. Non utilizzare mai il complesso portante dell'altoparlante radio come base di taglio o di foratura. Prima di iniziare il montaggio dei componenti dell'altoparlante radio fare attenzione che durante l'installazione dietro il supporto non ci siano elementi d'intralcio che possano limitare la profondità necessaria del montaggio. Si raccomanda di utilizzare un cavo di alimentazione di buona qualità e con una sufficiente sezione. Le spine di connessione devono essere in materiale resistente alla corrosione.

При установке и во время эксплуатации громкоговорителей выполняйте действующие предписания закона по вопросам безопасности и правила техники безопасности. Предохраняйте Ваши громкоговорители при установке и дальнейшей эксплуатации от повреждений, воды и перегрузок. Во избежание короткого замыкания, отсоедините на время монтажа минусовую клемму автомобильной батареи. Не прикасайтесь, пожалуйста, к чувствительной поверхности мембран высоких и низких частот. Не используйте ни в коем случае корпус громкоговорителя в качестве шаблона для резки или сверления. Перед монтажом громкоговорителя обратите внимание на то, чтобы во время установки за опорной поверхностью какие-либо препятствия не могли негативно сказаться на глубине монтажа. Используйте токоподводящий кабель хорошего качества и имеющий достаточное сечение. Соединительные штекеры должны быть изготовлены из нержавеющей стали.

1



2



**Einbauhinweise**  
**Installation Instructions**  
**Instructions de montage**  
**Indicaciones de instalación**  
**Istruzioni per il montaggio**  
**Инструкция по сборке**

Die Einbaufläche muss eben sein. Für die korrekte Ausführung der Einbauöffnung nehmen Sie bitte die beiliegende, selbstklebende Einbauschablone zu Hilfe. Die Montage des Lautsprechers muss generell "dicht" erfolgen. Das heißt, es darf keine Feuchtigkeit auf die Rückseite des Lautsprechers gelangen. Verwenden Sie immer die beiliegende Dichtung. Fixieren Sie die selbstklebende Schablone an der nach den genannten Kriterien ausgesuchten Stelle. Danach Einbauöffnung und Bohrlöcher sorgfältig herstellen. Einbautiefe beachten. Verkleidung entlang der vorgegebenen Linie sorgfältig ausschneiden und an den angegebenen Punkten bohren (Bohrer Ø 2,5 mm). Dichtung auf Lautsprecherflanschrückseite aufkleben. Kabelverbindung zum Lautsprecher herstellen, auf gleiche Polung achten. Befestigen Sie den Lautsprecher mit den beiliegenden nicht rostenden Schrauben. Schrauben gleichmäßig anziehen und nicht überdrehen. Nach dem Anschluss des NWD 254 an Ihre Elektronik-Komponente führen Sie einen Hörtest – mit geringem Lautstärkepegel – durch.

The installation surface must be level. To cut out the installation opening correctly, please use the self-adhesive installation template provided. The installation of the loudspeakers should be "water-tight", i.e. no moisture or damp must be allowed to get onto the back of the loudspeakers. Always use the special sealing ring provided. Fit the self-adhesive template in the selected position. Then carefully cut out the installation aperture and drill the fixing holes. Take care to observe the correct installation depth. Carefully cut out the panelling along the line of the template, and drill the holes at the points indicated (drill diameter 2.5 mm). Fix the sealing ring to the rear side of the loudspeaker flange. Make the cable connections to the loudspeaker, taking care to observe the correct polarity. Insert the loudspeaker unit into the opening and fix it in place using the stainless steel screws supplied. Use only the original screws supplied. Tighten the screws carefully and evenly. Do not overtighten. After connecting the NWD 254 loudspeaker to your sound system (radio/amplifier) and fixing it in place with the rustproof screws provided, carry out a listening test. Please carry out the first listening test at a low volume setting.

La surface de montage doit être plane. Pour pratiquer une ouverture correcte en vue du montage, veuillez utiliser le pochoir auto-collant ci-joint. Le montage du haut-parleur sera généralement réalisé de manière "étanche", ce qui veut dire que toute infiltration d'humidité dans la paroi arrière du haut-parleur est interdite. Utilisez toujours le joint fourni à cet effet. Fixez le pochoir autocollant à l'emplacement choisi en fonction des critères mentionnés. Pratiquez ensuite soigneusement l'ouverture de montage et les trous nécessaires. Attention à la profondeur de montage. Découpez soigneusement le revêtement le long de la ligne spécifiée et faites des trous aux endroits indiqués (perceuse Ø 2,5 mm). Collez le joint à l'arrière de la bride du haut-parleur. Reliez les câbles au haut-parleur, attention à ce que la polarité soit correcte. Fixez le haut-parleur avec les vis antirouille fournies. Serrez les vis de manière régulière sans forcer. Une fois le NWD 254 branché sur vos composants électroniques, procédez à un test acoustique – à bas volume.

La superficie de montaje debe estar a nivel. Para una realización correcta de la apertura del montaje, utilice como ayuda la plantilla autoadhesiva adjunta. El montaje del altavoz debe realizarse generalmente de una manera "estanca". Es decir, no debe penetrar nada de humedad en la parte posterior del altavoz. Utilice siempre la impermeabilización adjunta. Pegue la plantilla autoadhesiva en el lugar elegido según los criterios mencionados. Seguidamente realice con cuidado la apertura de montaje y la perforación. Tenga en cuenta la profundidad de montaje. Cortar con cuidado el revestimiento a lo largo de la línea especificada y perforar en los puntos indicados (broca Ø 2,5 mm). Pegar la impermeabilización en el reborde de la parte posterior del altavoz. Realice el empalme de los cables al altavoz, tener en cuenta la igualdad de la polaridad. Fije el altavoz con los tornillos inoxidables incluidos. Apretar los tornillos uniformemente y no atornillar en exceso. Después de la conexión del NWD 254 a su componente electrónico realice un test de audio – con nivel de sonoridad reducido.

La superficie di montaggio deve essere piana. Per una corretta esecuzione dell'apertura di montaggio si prega di voler utilizzare la sagoma allegata autoadesiva. Il montaggio degli altoparlanti deve essere generalmente "a tenuta", cioè la parte posteriore degli altoparlanti non deve assolutamente venire a contatto con dell'umidità. Utilizzare pertanto sempre la guarnizione allegata. Fissare la sagoma autoadesiva sul punto scelto secondo i criteri sopra indicati, quindi eseguire con precauzione l'apertura ed i fori per il montaggio. Fare attenzione alla profondità di montaggio. Ritagliare con cautela il rivestimento lungo la linea indicata e forare nei punti stabiliti (punta del trapano Ø 2,5 mm). Incollare la guarnizione sulla flangia posteriore dell'altoparlante. Connettere il cavo con l'altoparlante, fare attenzione alla stessa polarità. Fissare l'altoparlante con le viti inossidabili allegate. Stringere le viti senza serrare eccessivamente. Dopo aver collegato NWD 254 alla Sua componente elettronica effettuare un test acustico con un livello di intensità acustica moderato.

Поверхность, предназначенная для монтажа, должна быть ровной. Для правильного исполнения монтажного отверстия воспользуйтесь прилагаемым, самоприклеивающимся шаблоном. Монтаж громкоговорителя должен выполняться, как правило, „герметично“. Это значит, что на обратную сторону громкоговорителя не должна попадать влага. Всегда используйте прилагаемое уплотнение. Зафиксируйте самоприклеивающийся шаблон в месте, выбранном в соответствии с названными критериями. После этого тщательно выполнить монтажное отверстие и отверстия для винтов крепления. Учитывайте монтажную глубину. Тщательно проделать вырезку жухе по заданной линии и просверлить в указанных точках (сверло Ø 2,5 мм). Наклеить уплотнение на фланце громкоговорителя с обратной стороны. Выполнить кабельное соединение с громкоговорителем – следить за правильной полярностью. Закрепите громкоговоритель с помощью прилагаемых нержавеющих винтов. Винты равномерно затянуть, но не допускать перекручивания. После подключения NWD 254 к Вашему электронному устройству опробуйте его работу на слух – с незначительным уровнем громкости.

# INSTALLATION DIAMETER EINBAUMASSE

	MOUNTING DEPTH EINBAUTIEFE		INSTALLATION Ø AUSSCHNITT Ø		EXTERNAL Ø AUSSEN Ø	
	Tweeter Hochtöner	Woofer Tieftöner	Tweeter Hochtöner	Woofer Tieftöner	Tweeter Hochtöner	Woofer Tieftöner
Q - LINE	inch mm	inch mm	inch mm	inch mm	inch mm	inch mm
<b>QSF 213 Nano</b>	0.39 10	2.19 55,5	1.77 45	4.49 114	1.93 49	5.12 130
<b>QSF 216 Nano</b>	0.39 10	2.50 63,5	1.77 45	5.61 142,5	1.93 49	6.54 166
PREMIUM	inch mm	inch mm	inch mm	inch mm	inch mm	inch mm
<b>PVF 210</b>	0.39 10	1.81 45,5	1.77 45	3.39 86	1.93 49	3.96 100,5
<b>PVF 213</b>	0.39 10	2.40 61	1.77 45	4.49 114	1.93 49	5.12 130
<b>PVF 216</b>	0.39 10	2.50 63,5	1.77 45	5.61 142,5	1.93 49	6.54 166
<b>PWH 302/204</b>	—	7.10 180,4	—	11.26 286	—	12.72 323
REFERENCE	inch mm	inch mm	inch mm	inch mm	inch mm	inch mm
<b>RVF 210</b>	0.24 6	1.81 45,5	1.16 29,5	3.39 86	1.38 35	3.96 100,5
<b>RVF 213</b>	0.24 6	2.40 61	1.16 29,5	4.49 114	1.38 35	5.12 130
<b>RVF 216</b>	0.24 6	2.50 63,5	1.16 29,5	5.61 142,5	1.38 35	6.54 166
<b>RVF 164</b>	—	2.50 63,5	—	5.61 142,5	—	6.54 166
<b>RVF 268</b>	0.24 6	2.52 64	1.16 29,5	6" x 8" oval *	1.38 35	—
<b>RVF 269</b>	0.24 6	3.25 83	1.16 29,5	6" x 9" oval **	1.38 35	—
<b>RUA 210</b>	0.28 7	1.27 32,25	1.46 37	3.39 86	1.77 44,5	3.96 100,5
<b>RUA 213</b>	0.28 7	1.66 42,25	1.46 37	4.49 114	1.77 44,5	5.12 130
<b>RUA 216</b>	0.28 7	1.78 45,25	1.46 37	5.61 142,5	1.77 44,5	6.54 166
<b>RSH 252/254</b>	—	3.74 95	—	9.49 241	—	10.67 271
<b>RSH 302/304</b>	—	3.74 95	—	11.50 292	—	12.72 323

	MOUNTING DEPTH EINBAUTIEFE		INSTALLATION Ø AUSSCHNITT Ø		EXTERNAL Ø AUSSEN Ø	
	Tweeter Hochtöner	Woofer Tieftöner	Tweeter Hochtöner	Woofer Tieftöner	Tweeter Hochtöner	Woofer Tieftöner
<b>DISCUS</b>	inch mm	inch mm	inch mm	inch mm	inch mm	inch mm
<b>DKG 110</b>	—	1.71 43,5	—	3.39 86	—	3.96 100,5
<b>DKG 113</b>	—	2.32 59	—	4.49 114	—	5.12 130
<b>DKG 116</b>	—	2.42 61,5	—	5.61 142,5	—	6.54 166
<b>DSG 213</b>	0.31 8	2.32 59	1.22 31	4.49 114	1.59 40,5	5.12 130
<b>DSG 216</b>	0.31 8	2.42 61,5	1.22 31	5.61 142,5	1.59 40,5	6.54 166
<b>DKG 168</b>	—	2.36 60	—	6" x 8" oval *	—	—
<b>DKG 169</b>	—	3.11 79	—	6" x 9" oval **	—	—
<b>DTG 169</b>	—	3.11 79	—	6" x 9" oval **	—	—
<b>DWH 252/254</b>	—	4.69 119	—	9.09 231	—	10.67 271
<b>DWH 302/304</b>	—	4.84 123	—	11.14 283	—	12.72 323
NAUTIC	inch mm	inch mm	inch mm	inch mm	inch mm	inch mm
<b>NKA 116</b>	—	2.99 76	—	5.16 131	—	7.07 179,5
<b>NKD 116</b>	—	2.50 63,5	—	5.79 147	—	6.73 171
<b>NKA 169</b>	—	3.25 83	—	5.9x8.7 150x220	—	6.71x9.56 170,5x243
<b>NWD 254</b>	—	4.61 117	—	8.94 227	—	10.71 272
<b>NKD 254 TT</b>	—	4.61 117	—	8.94 227	—	10.71 272

\* Only for original installation slots.  
Nur für original Einbauschächte.

\*\* External diameter and Installation diameter only as on Installation template.  
Außendurchmesser und Ausschnittsdurchmesser bitte nur nach Original-Einbauschablone.

Subject to technical changes. Technische Änderungen vorbehalten.